

BOUTEILLE DE MELANGE - pour chauffage - pour chauffage & climatisation

FONCTIONS

Dans les installations de **chauffage**, la bouteille de mélange permet :

D'augmenter le volume d'eau de l'installation, donc de limiter le nombre de démarrages du brûleur, d'où un meilleur rendement,

De travailler avec des températures d'eau différentes :

L'eau de retour d'un plancher chauffant est réchauffée avant de retourner à la chaudière.

On peut distribuer un circuit plancher chauffant et un circuit radiateur.

De décanter les boues.

De purger l'air

Dans les installations de **climatisation**, la bouteille de mélange permet :

D'augmenter le volume d'eau de l'installation, donc de limiter le nombre de démarrages du groupe froid, d'où une meilleure efficacité



jacquette inox ou
jacquette skaï rouge
modèles chauffage

CONSTRUCTION

Corps acier

Manchons soudés taraudés

Isolation :

Modèles avec jacquette inox : laine minérale

Volumes disponible : 12l., 25 l. et 50 litres

Modèles avec jacquette skaï rouge : polyuréthane 50 mm

Volumes disponible : 8l., 12 l. et 25 litres

Modèles avec jacquette skaï bleu : polyéthylène, 20 mm à cellules fermées.

Volumes disponible : 50l., 100 l. et 200 litres

Pose :

Jusqu'à 50 litres : fixation murale par 2 pattes de fixation intégrées

Au-delà : sur pieds

Accessoires : livrées avec 4 bouchons (jusqu'à 50 l.)



jacquette skaï bleu
chauffage & froid

CARACTERISTIQUES FONCTIONNELLES

Modèle réversible, pour une pose à gauche ou à droite de la chaudière

Modèle 8 litres : 2 piquages de chaque côté

Au-delà : 4 piquages de chaque côté

Piquages de série pour pose d'un purgeur automatique dans la partie supérieure, et d'une vanne de chasse des boues dans le fond

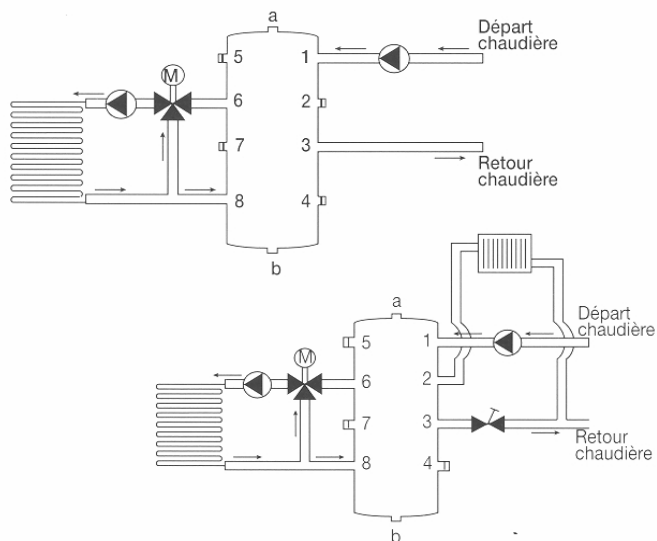
Sur les modèles 100 et 200 l.
3 prises thermomètres

SCHEMA THEORIQUE

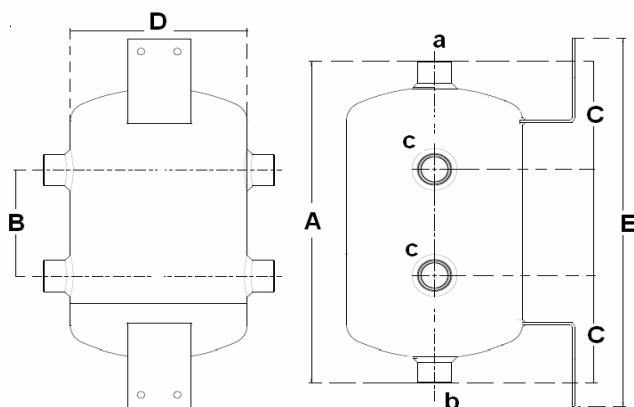
(chauffage)

La bouteille peut être installée dans une installation avec plancher chauffant seul (bouchonner les orifices 2, 4, 5, 7) ou une installation mixte, plancher chauffant plus circuit radiateurs. Procéder dans ce cas au réglage de la vanne d'équilibrage.

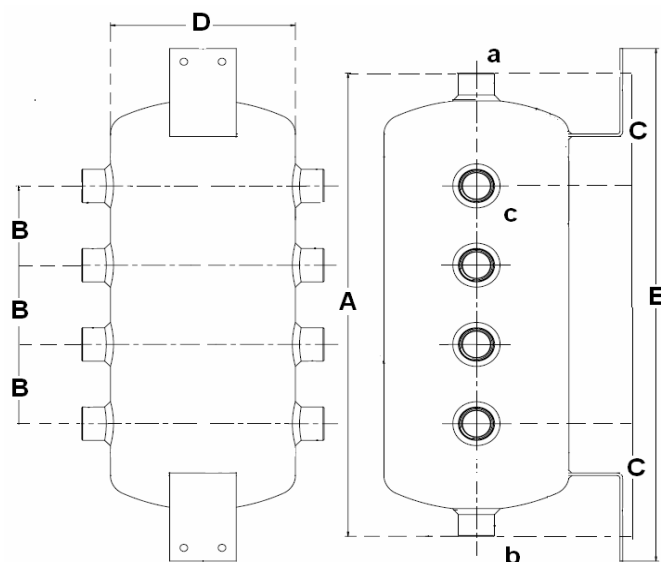
Les orifices (a) et (b) sont à équiper d'un purgeur automatique et d'une vanne de purge



COTES



modèle 8 litres



modèles de 12 à 50 litres

Important :

Jacquettes inox et jacquette skaï rouge : bouteilles pour le chauffage

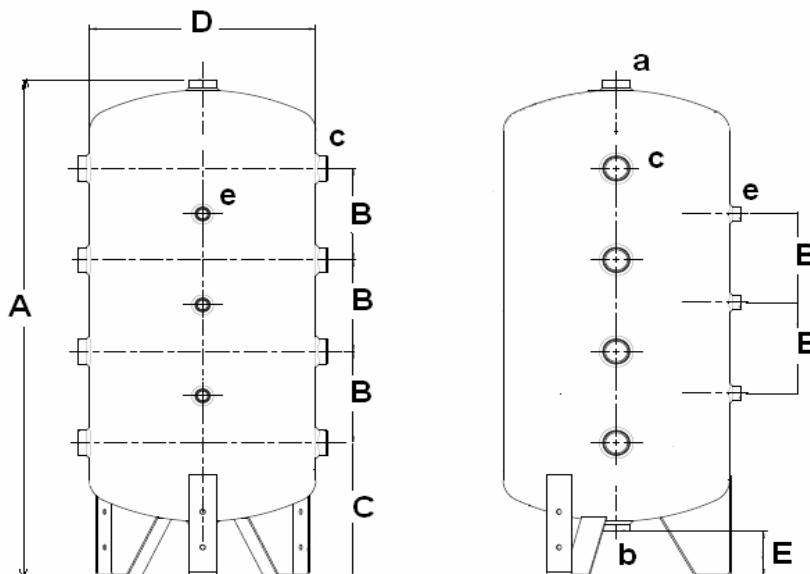
Jacquette bleue : chauffage et climatisation

Code	Vol.	Jacq.	A	B	C	D	E	a	b	c	Kgs.
BMEL08SK	8 l.	Rouge	382	126	128	194	438	1"	1"	1" x2 x2	5.7
BMEL12	12 l.	Inox	526	90	156	194	582	1"	1"	1" x4 x2	7.7
BMEL12SK	12 l.	Rouge	526	90	156	194	582	1"	1"	1" x4 x2	7.7
BMEL25	25 l.	Inox	790	150	170	220	846	1"	1"	1"1/4 x4 x2	12.8
BMEL25SK	25 l.	Rouge	790	150	170	220	846	1"	1"	1"1/4 x4 x2	12.8
BMEL50	50 l.	Inox	1010	200	205	273	1066	1"	1"	1"1/4 x4 x2	19.5
BMEL50SK	50 l.	Bleue	1010	200	205	273	1066	1"	1"	1"1/4 x4 x2	19.5

COTES

suite

modèles 100 et 200 litres



Jacquette bleue, pour systemes chauffage & climatisation
3 prises thermomètre sur le devant de la bouteille

Code	Vol.	A	B	C	D	E	a	b	c	e	Kgs
BMEL100SK	100 l.	949	175	254	400	84	1"1/4 F	1"1/4 F	1"1/4 F	1/2"F x3	21
BMEL200SK	200 l.	1435	330	262	450	80	1"1/4 F	1"1/4 F	1"1/4 F	1/2"F x3	34

modèles 300 litres

